

Danler серия PG

Тестомесы
для крутого теста

PG-18 Z

PG-36 H/Z

PG-55 H/Z

PG-150 Z



Данные тестомесильные машины позволяют автоматизировать процесс замешивания и вымешивания теста и аналогичных составов на хлебозаводах, в ресторанах, кафе, пекарнях, закусочных и на любых других предприятиях общепита, занимающихся изготовлением пищевых изделий.

Подвижный (Z/H) и неподвижный (отсекатель) месильный орган расположен горизонтально. Высокая производительность и равномерность перемешивания/взбивания различных масс. Дежа с ручным/электрическим опрокидыванием выполнена из нержавеющей стали AISI 304. Машины надежны и просты в эксплуатации.

НАЗНАЧЕНИЕ

Для замешивания и вымешивания пшеничного, ржаного, ржано-пшеничного дрожжевого теста, картофельного пюре, творожной массы с различной основой и консистенцией и аналогичных составов.

Используются при производстве хлеба, пирогов, слоев, печенья, хвороста, тортов, и других аналогичных изделий.

ОСОБЕННОСТИ



Спаренный Z-образный месильный орган подходит для перемешивания густых масс и получения упругого эластичного теста, которое хорошо раскатывается и не рвется. На модели PG-150 Z отсекабель отсутствует.



Опрокидываемая дежа – для облегчения выгрузки массы (на PG-150 Z привод опрокидывания электрический).



Многолопастной месильный орган подходит для перемешивания густых масс и получения мягкого эластичного теста, которое хорошо раскатывается и не рвется.



Крышка, закрывающая дежу, обеспечивает безопасность оператора, а также предотвращает загрязнение перемешиваемой массы и «распыл» муки.



Дежа выполнена из нержавеющей стали AISI 304, корпус машины металлический, покрытый порошковой эмалью, для стойкости машины к окислению и коррозии.



Эргономичность машины – для простоты проведения санитарно-гигиенической обработки.



Специальные фиксаторы – для закрепления дежи в устойчивом положении (кроме PG-150 Z).



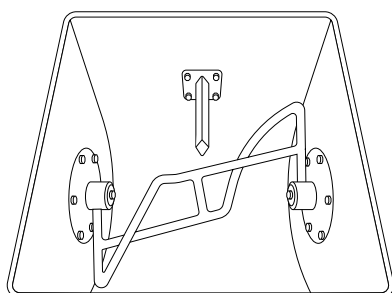
Надежность и простота в эксплуатации.

ХАРАКТЕРИСТИКИ

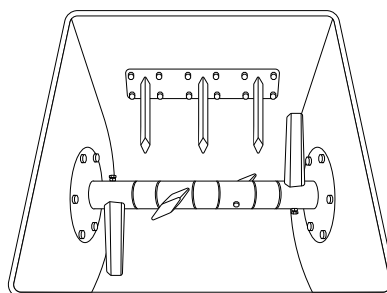
Модель	PG-18 Z	PG-36 H/Z	PG-55 H/Z	PG-150 Z
Форма месильного органа	«Z»-образная	«H» (многолопастная) или «Z»-образная		«Z»-образная
Скорость вращения месильного органа, об/мин	18			15,5
Наличие реверса месильного органа	Нет	Есть		
Тип дежи	Опрокидываемая			
Объем дежи, л	18	36	55	150
Привод опрокидывания дежи	Ручной			Электрический
Максимальная масса загружаемой муки, кг	6	12,5	25	50
Максимальная масса загружаемого теста, кг	9	18	36	73
Напряжение сети, В	220	220/380	220/380	380
Мощность двигателя, кВт	0,75	1,5	2,2	4,75
Масса, кг	75	110	147	342
Габаритные размеры ШxГxВ, мм	630x400x610	700x460x820	760x530x970	1250x630x1118

Компания Danper постоянно совершенствует свою продукцию. Поэтому мы сохраняем за собой право изменять спецификации и/или дизайн без предварительного уведомления. На иллюстрациях или схемах могут указываться опциональные варианты продукции.

ФОРМА МЕСИЛЬНОГО ОРГАНА

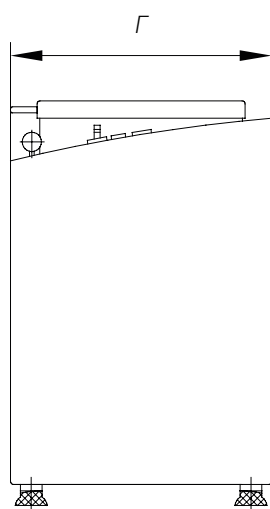
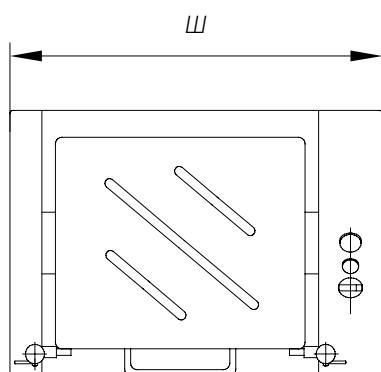
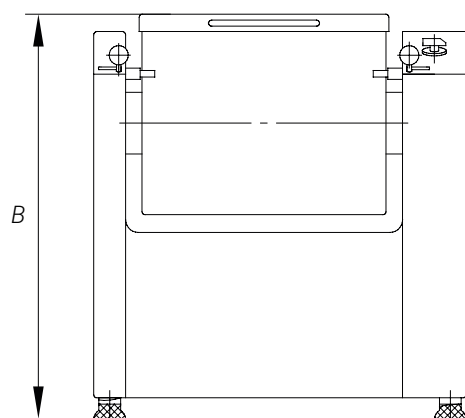


Z-образная



H-образная

ГАБАРИТНЫЕ РАЗМЕРЫ



 **DANLER**

115230, Россия, г. Москва,
Каширское ш., д. 3, корп. 2, стр. 4, офис В500

Тел.: 8 800 555-18-52

E-mail: info@dnlr.ru, <https://dnlr.ru>

Торговый представитель компании Danler